

Технічний паспорт:

Вимикач змінного струму Модель S5000 - 250A

VECTOR VS



Стандарти. IEC 60947-1 & 3
Quality Telergon, S.A.U. .

ISO 9001 & 14001



Випробовування відповідно до IEC 60947-3.
Схвалено

Austrian Institute of
Technology



Електричні характеристики (згідно з IEC 60947-3)

Тепловий струм I_{th} (від -30 до 50 °C) 250A

Номинальна напруга ізоляції U_i (В) 1000
Номинальна імпульсна витримувана напруга U_{imp} (кВ) 8

(Змінний струм) Номинальний робочий струм I_e (А)

Напруга	Категорія експлуатації	I_e
400 В	AC21A	250
	AC22B	250
500 В	AC21A	250
	AC22B	250

** Для інших напруг та/або категорій експлуатації просимо проконсультуватися.

Поведінка при короткому замиканні

Струм короткого замикання (пікове значення) I_{cm}	13kA
Короткочасний витримуваний струм (1 сек) (середньоквадратичне значення) I_{cw}	7kA
Умовний струм короткого замикання (середньоквадратичне значення)	100kA
Максимальний струм відключення (пікове значення)	20kA

Підключення

Шина (товщина / ширина) (мм)	5/30
Жорсткий кабель (мм ²)	120
Макс. з'єднання мідної шини (мм)	30
Момент затягування (Н*м)	13/18

Механічні характеристики

Мінімальна кількість операцій (за стандартом) без навантаження	30000
Максимальна вага (4-х полюсний литий корпус) (кг)	0,9/1

Коди

Розмір корпусу (А)	Полюси	Код	Код для прямої обробки
Розмір 0	3P	S5-02503PD0	DS-SI01
Розмір 0	4P(3P+N)	S5-02503ND0	DS-SI01

Акcesуари

Виносна ручка	DS-SA01
Захисна пластина	DS-CU01
Допоміжний контакт	D5LAU01

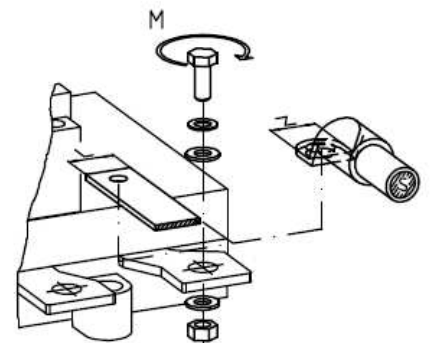
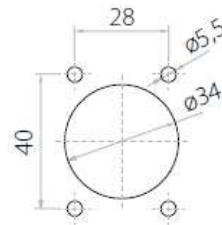
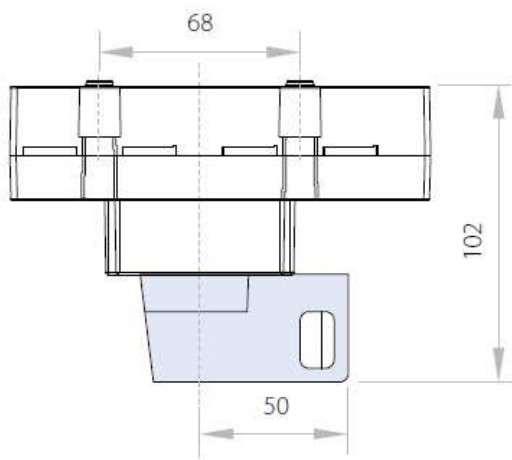
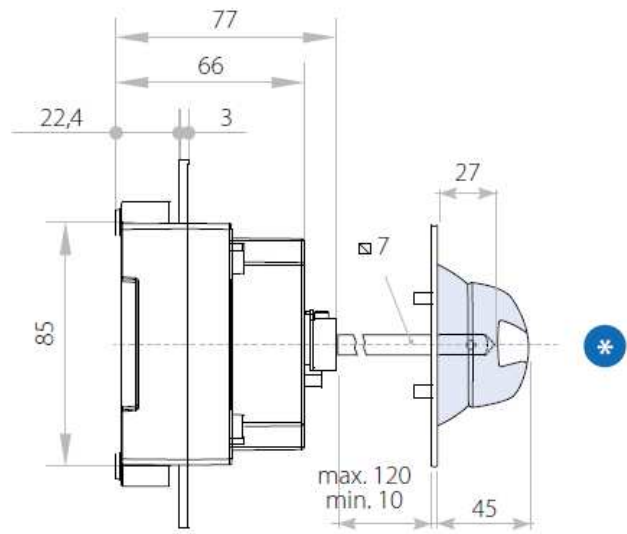
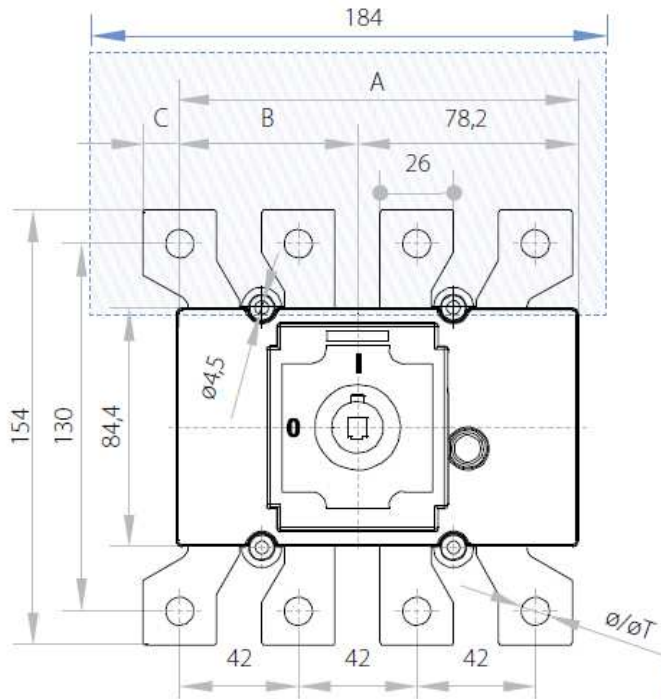
Більше інформації на сайті www.telergon.es



Перемикач-роз'єднувач змінного струму
S5-02503PD0
S5-02503ND0

TELERGON, S.A.U.
Дані можуть бути змінені без попередження (надруковано: 22/01/2014)

Розміри



S5000	I _{th}	A		B		C		ØT	M	S max. (Cu)mm ²	Z max.	L	
		3P	4P	3P	4P	3P	4P					H max. (Cu)mm	L max. (Cu)mm
0	250A	131	142	53	64	-	11,8	M10	18	120	30	5	30

Більше інформації на сайті www.telergon.es



Перемикач-роз'єднувач змінного струму
S5-02503PD0
S5-02503ND0

TELERGON, S.A.U.
Дані можуть бути змінені
без попередження
(надруковано 22/01/2014)

